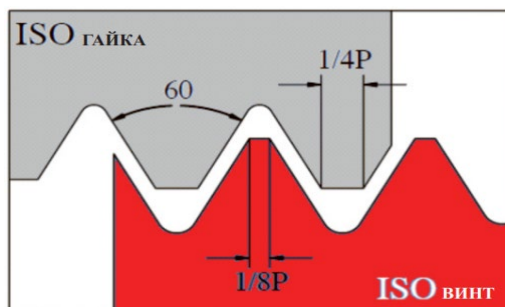
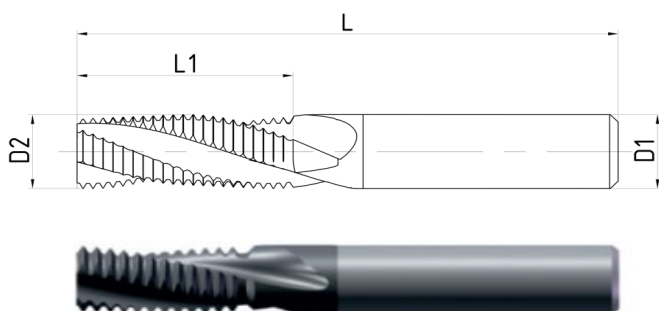


Резьбофрезы

**С винтовыми канавками, без внутренних каналов для подачи СОЖ,
для фрезерования внутренней метрической резьбы**

Артикул TM001	С покрытием
------------------	-------------



P	M	K	N	S	H до 55HRC
•	•	•	•	•	•

Артикул	№	Обозначение	Размер резьбы		Шаг P, мм	L, мм	L1, мм	D1 (h6), мм	D2, мм	Кол-во зубьев
			Крупная	Мелкая						
TM001	1	06038L10-0.5ISO		M5.0x0.5	0,50	57	10,3	6	3,8	3
	2	06059L10-0.5ISO		M7.0x0.5	0,50	57	10,2	6	5,9	3
	3	06036L10-0.75ISO	M4.5x0.75	M5.0x0.75	0,75	57	10,1	6	3,6	3
	4	06059L10-0.75ISO		M8.0x0.75	0,75	57	10,8	6	5,9	3
	5	08079L15-0.75ISO		M10.0x0.75	0,75	63	15,3	8	7,9	4
	6	06039L10-0.8ISO	M5.0x0.8		0,80	57	10,0	6	3,9	3
	7	06048L11-1.0ISO	M6.0x1.0	M7.0x1.0	1,00	57	11,5	6	4,8	3
	8	06048L14-1.0ISO	M6.0x1.0	M7.0x1.0	1,00	57	14,5	6	4,8	3
	9	06059L12-1.0ISO		M8.0x1.0	1,00	57	12,5	6	5,9	3
	10	08079L17-1.0ISO		M10.0x1.0	1,00	63	17,5	8	7,9	4
	11	10099L20-1.0ISO		M12.0x1.0	1,00	73	20,5	10	9,9	4
	12	06059L14-1.25ISO	M8.0x1.25	M9.0x1.25	1,25	57	14,4	6	5,9	3
	13	06059L19-1.25ISO	M8.0x1.25	M9.0x1.25	1,25	57	19,5	6	5,9	3
	14	08079L18-1.5ISO	M10.0x1.5	M11.0x1.5	1,50	63	18,5	8	7,9	3
	15	10099L21-1.5ISO		M13.0x1.5	1,50	73	21,8	10	9,9	4
	16	12119L26-1.5ISO		M15.0x1.5	1,50	83	26,3	12	11,9	4
	17	16159L35-1.5ISO		M20.0x1.5	1,50	105	35,2	16	15,9	6
	18	10092L21-1.75ISO	M12.0x1.75		1,75	73	21,8	10	9,2	3
	19	10099L25-2.0ISO	M14.0x2.0		2,00	73	25,0	10	9,9	3
	20	12119L27-2.0ISO	M16.0x2.0		2,00	83	27,0	12	11,9	4
	21	16159L37-2.0ISO		M20.0x2.0	2,00	105	37,0	16	15,9	5
	22	16159L36-2.5ISO	M20.0x2.5		2,50	105	36,3	16	15,9	5
	23	16159L40-3.0ISO	M24.0x3.0	M27.0x3.0	3,00	105	40,5	16	15,9	3
	24	20199L43-3.0ISO	M27.0x3.0		3,00	105	43,0	20	19,9	4

Возможен заказ инструмента в специальном исполнении на базе стандартного артикула.

При заказе указывать: артикул, обозначение, тип хвостовика.

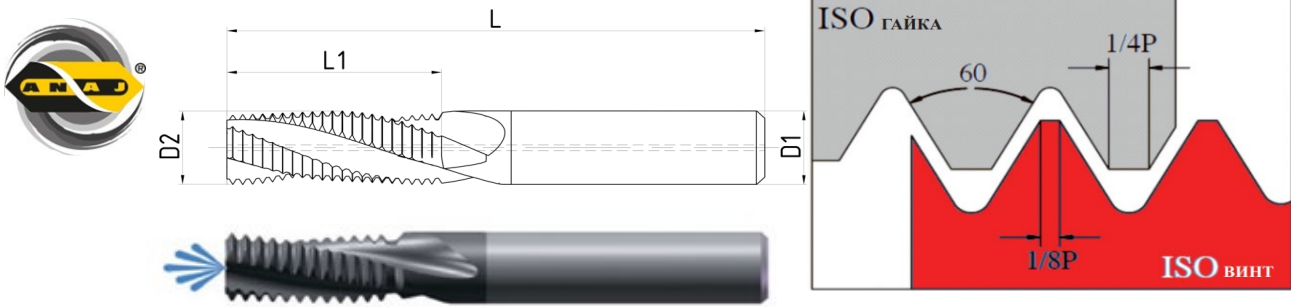
Пример: TM001-06039L10-0.8ISO - с исполнением хвостовика HA.

TM001-06039L10-0.8ISO-HB - с исполнением хвостовика HB.

Резьбофрезы

**С винтовыми канавками, с центральным каналом для подачи СОЖ,
для фрезерования внутренней метрической резьбы**

Артикул	С покрытием
ТМС001	



P	M	K	N	S	Н до 55HRC
•	•	•	•	•	•

Артикул	№	Обозначение	Размер резьбы		Шаг P, мм	L, мм	L1, мм	D1 (h6), мм	D2, мм	Кол-во зубьев
			Крупная	Мелкая						
ТМС001	1	06038L10-0.5ISO-I		M5.0x0.5	0,50	57	10,3	6	3,8	3
	2	06059L10-0.5ISO-I		M7.0x0.5	0,50	57	10,2	6	5,9	3
	3	06036L10-0.75ISO-I	M4.5x0.75	M5.0x0.75	0,75	57	10,1	6	3,6	3
	4	06059L10-0.75ISO-I		M8.0x0.75	0,75	57	10,8	6	5,9	3
	5	08079L15-0.75ISO-I		M10.0x0.75	0,75	63	15,3	8	7,9	4
	6	06039L10-0.8ISO-I	M5.0x0.8		0,80	57	10,0	6	3,9	3
	7	06048L11-1.0ISO-I	M6.0x1.0	M7.0x1.0	1,00	57	11,5	6	4,8	3
	8	06048L14-1.0ISO-I	M6.0x1.0	M7.0x1.0	1,00	57	14,5	6	4,8	3
	9	06059L12-1.0ISO-I		M8.0x1.0	1,00	57	12,5	6	5,9	3
	10	08079L17-1.0ISO-I		M10.0x1.0	1,00	63	17,5	8	7,9	4
	11	10099L20-1.0ISO-I		M12.0x1.0	1,00	73	20,5	10	9,9	4
	12	06059L14-1.25ISO-I	M8.0x1.25	M9.0x1.25	1,25	57	14,4	6	5,9	3
	13	06059L19-1.25ISO-I	M8.0x1.25	M9.0x1.25	1,25	57	19,5	6	5,9	3
	14	08079L18-1.5ISO-I	M10.0x1.5	M11.0x1.5	1,50	63	18,5	8	7,9	3
	15	10099L21-1.5ISO-I		M13.0x1.5	1,50	73	21,8	10	9,9	4
	16	12119L26-1.5ISO-I		M15.0x1.5	1,50	83	26,3	12	11,9	4
	17	16159L35-1.5ISO-I		M20.0x1.5	1,50	105	35,2	16	15,9	6
	18	10092L21-1.75ISO-I	M12.0x1.75		1,75	73	21,8	10	9,2	3
	19	10099L25-2.0ISO-I	M14.0x2.0		2,00	73	25,0	10	9,9	3
	20	12119L27-2.0ISO-I	M16.0x2.0		2,00	83	27,0	12	11,9	4
	21	16159L37-2.0ISO-I		M20.0x2.0	2,00	105	37,0	16	15,9	5
	22	16159L36-2.5ISO-I	M20.0x2.5		2,50	105	36,3	16	15,9	5
	23	16159L40-3.0ISO-I	M24.0x3.0	M27.0x3.0	3,00	105	40,5	16	15,9	3
	24	20199L43-3.0ISO-I	M27.0x3.0		3,00	105	43,0	20	19,9	4

Возможен заказ инструмента в специальном исполнении на базе стандартного артикула.

При заказе указывать: артикул, обозначение, тип хвостовика.

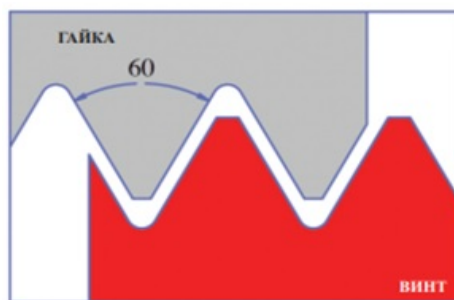
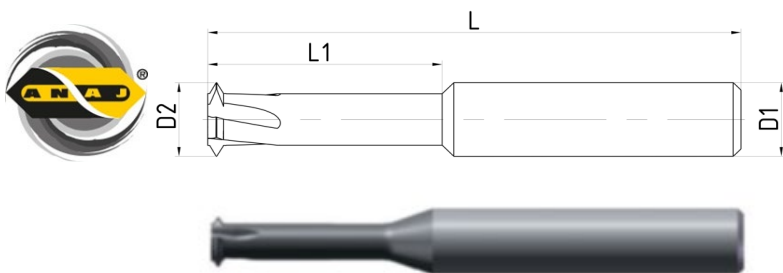
Пример: ТМС001-06039L10-0.8ISO-I - с исполнением хвостовика НА.

ТМС001-06039L10-0.8ISO-I-НВ - с исполнением хвостовика НВ.

Резьбофрезы

**С винтовыми канавками, без внутренних каналов для подачи СОЖ,
для фрезерования внутренней метрической резьбы с неполным профилем (60 градусов)**

Артикул ТМ002	С покрытием
------------------	-------------



P	M	K	N	S	Н до 55HRC
•	•	•	•	•	•

Артикул	№	Обозначение	Диапазон шага резьбы		L, мм	L1, мм	D1 (h6), мм	D2, мм	Кол-во зубьев	Мин. Ø отв-я
			ММ	ТPI						
ТМ002	1	03019L6	0,35-0,6	72-40	39	6,0	3	1,95	3	2,0
	2	03024L7	0,5-0,8	48-32	39	7,7	3	2,45	3	2,6
	3	04031L10	0,5-0,8	48-32	51	10,0	4	3,15	3	3,3
	4	0404L12	0,5-1	48-24	51	12,0	4	4,00	3	4,2
	5	06047L15	0,5-1,25	48-20	57	15,0	6	4,70	3	4,9
	6	06060L18	0,5-1,25	48-20	57	18,0	6	6,00	3	6,3
	7	0808L24	0,75-1,5	32-16	63	24,0	8	8,00	3	8,3
	8	10100L30	1-2,5	24-10	73	30,0	10	10,00	4	10,4
	9	12120L36	1-2,5	24-10	83	36,0	12	12,00	4	12,5

Возможен заказ инструмента в специальном исполнении на базе стандартного артикула.

При заказе указывать: артикул, обозначение, тип хвостовика.

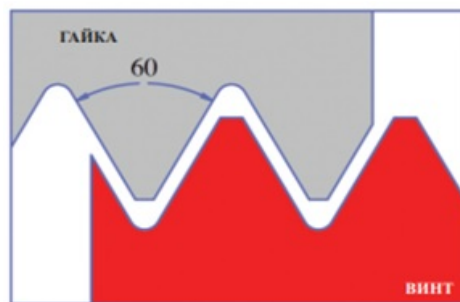
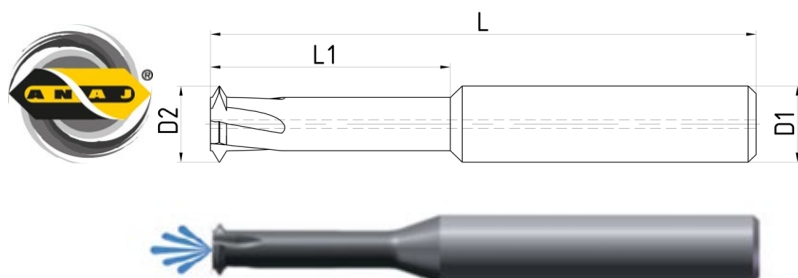
Пример: ТМ002-04031L10 - с исполнением хвостовика НА.

ТМ002-04031L10-НВ - с исполнением хвостовика НВ.

Резьбофрезы

**С винтовыми канавками, с центральным каналом для подачи СОЖ,
для фрезерования внутренней метрической резьбы с неполным профилем (60 градусов)**

Артикул	С покрытием
ТМС002	



P	M	K	N	S	H до 55HRC
•	•	•	•	•	•

Артикул	№	Обозначение	Диапазон шага резьбы		L, мм	L1, мм	D1 (h6), мм	D2, мм	Кол-во зубьев	Мин. Ø отв-я
			ММ	ТPI						
ТМС002	1	03019L6	0,35-0,6	72-40	39	6,0	3	1,95	3	2,0
	2	03024L7	0,5-0,8	48-32	39	7,7	3	2,45	3	2,6
	3	04031L10	0,5-0,8	48-32	51	10,0	4	3,15	3	3,3
	4	0404L12	0,5-1	48-24	51	12,0	4	4,00	3	4,2
	5	06047L15	0,5-1,25	48-20	57	15,0	6	4,70	3	4,9
	6	06060L18	0,5-1,25	48-20	57	18,0	6	6,00	3	6,3
	7	0808L24	0,75-1,5	32-16	63	24,0	8	8,00	3	8,3
	8	10100L30	1-2,5	24-10	73	30,0	10	10,00	4	10,4
	9	12120L36	1-2,5	24-10	83	36,0	12	12,00	4	12,5

Возможен заказ инструмента в специальном исполнении на базе стандартного артикула.

При заказе указывать: артикул, обозначение, тип хвостовика.

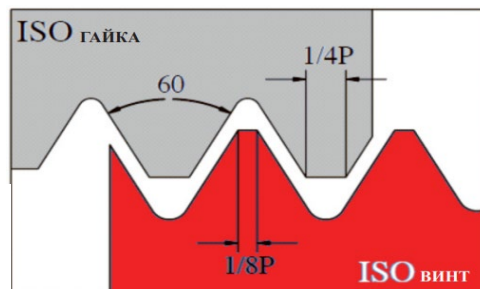
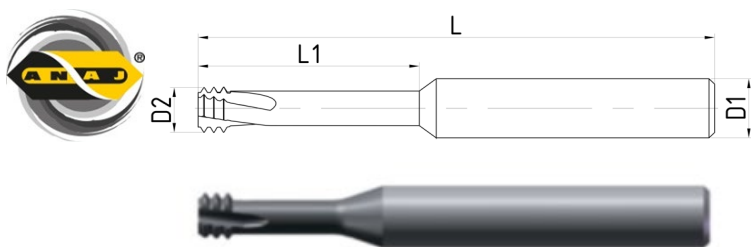
Пример: ТМС002-04031L10 - с исполнением хвостовика НА.

ТМС002-04031L10-НВ - с исполнением хвостовика НВ.

Резьбофрезы

**С винтовыми канавками, без внутренних каналов для подачи СОЖ,
для фрезерования внутренней метрической резьбы**

Артикул TM003	С покрытием
------------------	-------------



P	M	K	N	S	Н до 55HRC
•	•	•	•	•	•

Артикул	№	Обозначение	Размер резьбы	Шаг P, мм	L, мм	L1, мм	D1 (h6), мм	D2, мм	Кол-во зубьев
TM003	1	03012L3-0.35ISO	M1.6x0.35	0,35	39	3,3	3	1,20	3
	2	06012L3-0.35ISO	M1.6x0.35	0,35	57	3,3	6	1,20	3
	3	03015L4-0.4ISO	M2.0x0.4	0,40	39	4,4	3	1,54	3
	4	06015L4-0.4ISO	M2.0x0.4	0,40	57	4,4	6	1,54	3
	5	03016L4-0.45ISO	M2.2x0.45	0,45	39	4,8	3	1,63	3
	6	06019L5-0.45ISO	M2.5x0.45	0,45	57	5,3	6	1,96	3
	7	06024L6-0.5ISO	M3.0x0.5	0,50	57	6,4	6	2,40	3
	8	06027L7-0.6ISO	M3.5x0.6	0,60	57	7,4	6	2,75	3
	9	06031L8-0.7ISO	M4.0x0.7	0,70	57	8,6	6	3,15	3
	10	06040L12-0.8ISO	M5.0x0.8	0,80	57	12,0	6	4,00	3
	11	06047L13-1.0ISO	M6.0x1.0	1,00	57	13,0	6	4,75	3
	12	06059L17-1.25ISO	M8.0x1.25	1,25	57	17,3	6	5,95	3
	13	08079L22-1.5ISO	M10.0x1.5	1,50	63	22,0	8	7,90	3
	14	10094L25-1.75ISO	M12.0x1.75	1,75	73	25,5	10	9,40	3
	15	10099L29-2.0ISO	M14x2.0	2,00	73	29,0	10	9,95	3
	16	12119L32-2.0ISO	M16x2.0	2,00	83	33,0	12	11,95	4
	17	16159L42-2.5ISO	M20x2.5	2,50	105	42,0	16	15,90	5

Возможен заказ инструмента в специальном исполнении на базе стандартного артикула.

При заказе указывать: артикул, обозначение, тип хвостовика.

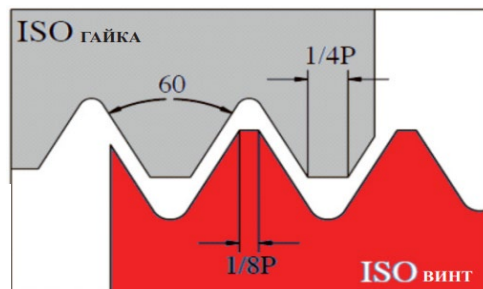
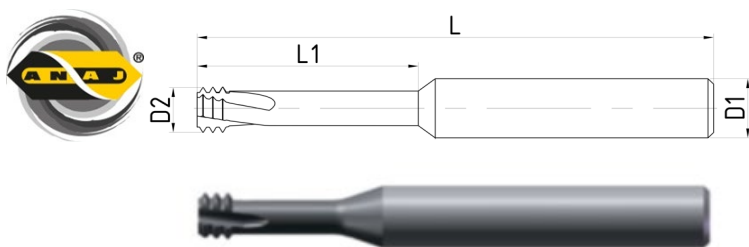
Пример: TM003-06040L12-0.8ISO - с исполнением хвостовика HA.

TM003-06040L12-0.8ISO-HB - с исполнением хвостовика HB.

Резьбофрезы

**С винтовыми канавками, без внутренних каналов для подачи СОЖ,
для фрезерования внутренней метрической резьбы**

Артикул TM004	С покрытием
------------------	-------------



P	M	K	N	S	Н до 55HRC
•	•	•	•	•	

Артикул	№	Обозначение	Размер резьбы	Шаг P, мм	L, мм	L1, мм	D1 (h6), мм	D2, мм	Кол-во зубьев
TM004	1	03006L1-0.2ISO	M0,8x0,2	0,20	39	1,8	3	0,60	3
	2	03007L3-0.25ISO	M1,0x0,25	0,25	39	2,9	3	0,72	3
	3	03009L3-0.25ISO	M1,2x0,25	0,25	39	3,0	3	0,90	3
	4	03010L3-0.3ISO	M1,4x0,3	0,30	39	3,9	3	1,06	3
	5	03012L5-0.35ISO	M1,6x0,35	0,35	39	5,1	3	1,20	3
	6	06012L5-0.35ISO	M1,6x0,35	0,35	57	5,1	6	1,20	3
	7	03015L6-0.4ISO	M2,0x0,4	0,40	39	6,1	3	1,54	3
	8	03015L10-0.4ISO	M2,0x0,4	0,40	39	10,0	3	1,54	3
	9	06015L6-0.4ISO	M2,0x0,4	0,40	57	6,1	6	1,54	3
	10	L06015L6-0.4ISO	M2,0x0,4	0,40	100	6,1	6	1,54	3
	11	06019L7-0.45ISO	M2,5x0,45	0,45	57	7,6	6	1,96	3
	12	L06019L7-0.45ISO	M2,5x0,45	0,45	100	7,6	6	1,96	3
	13	06024L9-0.5ISO	M3,0x0,5	0,50	57	9,3	6	2,40	3
	14	L06024L9-0.5ISO	M3,0x0,5	0,50	100	9,3	6	2,40	3
	15	06027L10-0.6ISO	M3,5x0,6	0,60	57	10,6	6	2,75	3
	16	06031L12-0.7ISO	M4,0x0,7	0,70	57	12,4	6	3,15	3
	17	06031L16-0.7ISO	M4,0x0,7	0,70	57	16,0	6	3,15	3
	18	L06031L12-0.7ISO	M4,0x0,7	0,70	100	12,4	6	3,15	3
	19	06040L15-0.8ISO	M5,0x0,8	0,80	57	15,6	6	4,00	3
	20	06040L21-0.8ISO	M5,0x0,8	0,80	57	21,0	6	4,00	3
	21	L06040L15-0.8ISO	M5,0x0,8	0,80	100	15,6	6	4,00	3
	22	06047L19-1.0ISO	M6,0x1,0	1,00	57	19,0	6	4,75	3
	23	L06047L19-1.0ISO	M6,0x1,0	1,00	100	19,0	6	4,75	3
	24	06047L24-1.0ISO	M6,0x1,0	1,00	57	24,0	6	4,75	3
	25	06059L24-1.25ISO	M8,0x1,25	1,25	57	24,3	6	5,95	3
	26	L06059L24-1.25ISO	M8,0x1,25	1,25	100	24,3	6	5,95	3
	27	08079L31-1.5ISO	M10x1,5	1,50	63	31,0	8	7,90	3
	28	L08079L31-1.5ISO	M10x1,5	1,50	100	31,0	8	7,90	3
	29	10094L36-1.75ISO	M12,0x1,75	1,75	73	36,0	10	9,40	3
	30	L12119L48-2.0ISO	M16x2,0	2,00	100	48,0	12	11,95	4

Возможен заказ инструмента в специальном исполнении на базе стандартного артикула.

При заказе указывать: артикул, обозначение, тип хвостовика.

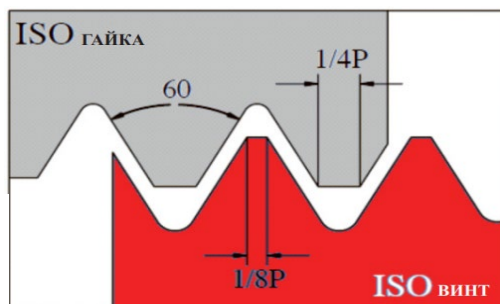
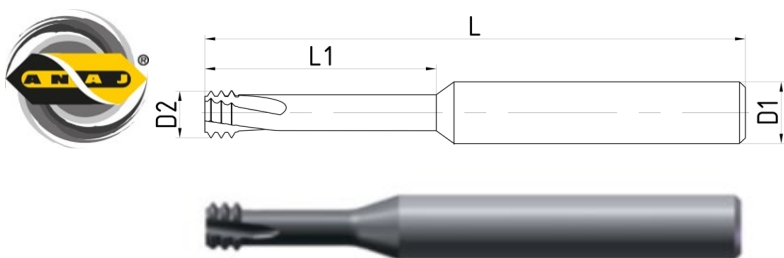
Пример: TM004-03006L1-0.2ISO - с исполнением хвостовика HA.

TM004-03006L1-0.2ISO-HB - с исполнением хвостовика HB.

Резьбофрезы

**С винтовыми канавками, без внутренних каналов для подачи СОЖ,
для фрезерования внутренней метрической резьбы**

Артикул	С покрытием
TM005	



P	M	K	N	S	H до 62HRC
•	•	•	•	•	•

Артикул	№	Обозначение	Размер резьбы	Шаг P, мм	L, мм	L1, мм	D1 (h6), мм	D2, мм	Кол-во зубьев
TM005	1	06012L3-0.35ISO	M1.6x0.35	0,35	57	3,3	6	1,20	3
	2	06015L4-0.4ISO	M2.0x0.4	0,40	57	4,4	6	1,54	3
	3	06016L4-0.45ISO	M2.2x0.45	0,45	57	4,8	6	1,63	3
	4	06019L5-0.45ISO	M2.5x0.45	0,45	57	5,3	6	1,96	3
	5	06024L6-0.5ISO	M3.0x0.5	0,50	57	6,4	6	2,40	3
	6	06027L7-0.6ISO	M3.5x0.6	0,60	57	7,4	6	2,75	3
	7	06031L8-0.7ISO	M4.0x0.7	0,70	57	8,6	6	3,15	3
	8	06040L12-0.8ISO	M5.0x0.8	0,80	57	12,0	6	4,00	3
	9	06047L13-1.0ISO	M6.0x1.0	1,00	57	13,0	6	4,75	3
	10	06059L17-1.25ISO	M8.0x1.25	1,25	57	17,3	6	5,95	3
	11	08079L22-1.5ISO	M10.0x1.5	1,50	63	22,0	8	7,90	3

Возможен заказ инструмента в специальном исполнении на базе стандартного артикула.

При заказе указывать: артикул, обозначение, тип хвостовика.

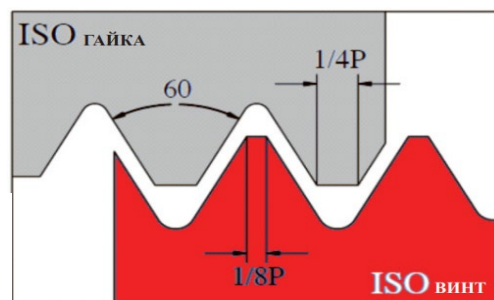
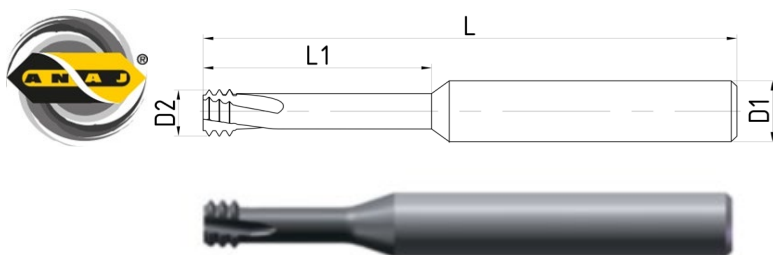
Пример: TM005-06016L4-0.45ISO - с исполнением хвостовика HA.

TM005-06016L4-0.45ISO-HB - с исполнением хвостовика HB.

Резьбофрезы

**С винтовыми канавками, без внутренних каналов для подачи СОЖ,
для фрезерования внутренней метрической резьбы**

Артикул	С покрытием
TM006	



P	M	K	N	S	Н до 62HRC
•	•	•	•	•	•

Артикул	№	Обозначение	Размер резьбы	Шаг P, мм	L, мм	L1, мм	D1 (h6), мм	D2, мм	Кол-во зубьев
TM006	1	06012L5-0.35ISO	M1.6x0.35	0,35	57	5,1	6	1,20	3
	2	06015L6-0.4ISO	M2.0x0.4	0,40	57	6,1	6	1,54	3
	3	06019L7-0.45ISO	M2.5x0.45	0,45	57	7,6	6	1,96	3
	4	06024L9-0.5ISO	M3.0x0.5	0,50	57	9,3	6	2,40	3
	5	06031L12-0.7ISO	M4.0x0.7	0,70	57	12,4	6	3,15	3
	6	06040L15-0.8ISO	M5.0x0.8	0,80	57	15,6	6	4,00	3
	7	06047L19-1.0ISO	M6.0x1.0	1,00	57	19,0	6	4,75	3
	8	06059L24-1.25ISO	M8.0x1.25	1,25	57	24,3	6	5,95	3
	9	08079L31-1.5ISO	M10.0x1.5	1,50	63	31,0	8	7,90	3
	10	10094L25-1.75ISO	M12.0x1.75	1,75	73	25,5	10	9,40	3

Возможен заказ инструмента в специальном исполнении на базе стандартного артикула.

При заказе указывать: артикул, обозначение, тип хвостовика.

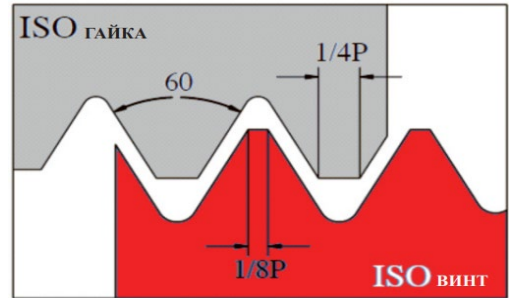
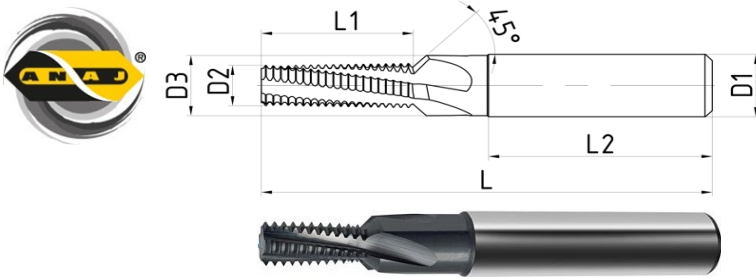
Пример: TM006-06016L4-0.45ISO - с исполнением хвостовика HA.

TM006-06016L4-0.45ISO-HB - с исполнением хвостовика HB.

Резьбофрезы

**С винтовыми канавками, без внутренних каналов для подачи СОЖ,
для фрезерования внутренней метрической резьбы и обработки фасок**

Артикул TM007	С покрытием
------------------	-------------



P	M	K	N	S	Н до 55HRC
•	•	•	•	•	•

Артикул	№	Обозначение	Размер резьбы		Шаг P, мм	L, мм	L1, мм	L2, мм	D1 (h6), мм	D2, мм	D3, мм	Кол-во зубьев
			Крупная	Мелкая								
TM007	1	08048L12-1.0ISO	M6.0x1.0	M8-M40x1.0	1,00	61	12,5	36	8	4,8	7,0	3
	2	12087L20-1.0ISO		M10.0x1.0	1,00	73	20,5	45	12	8,7	11,0	3
	3	14107L24-1.0ISO		M12.0x1.0	1,00	80	24,5	45	14	10,7	13,5	4
	4	10065L16-1.25ISO	M8.0x1.25		1,25	73	16,9	40	10	6,5	9,0	3
	5	12082L20-1.5ISO	M10.0x1.5	M12-M48x1.5	1,50	80	20,3	45	12	8,2	11,0	3
	6	14099L24-1.5ISO		M12.0x1.5	1,50	80	24,8	45	14	9,9	13,5	4
	7	16119L29-1.5ISO		M14.0x1.5	1,50	92	29,3	48	16	11,9	15,5	4
	8	18139L32-1.5ISO		M16.0x1.5	1,50	92	32,3	48	18	13,9	17,5	4
	9	14099L25-1.75ISO	M12.0x1.75		1,75	80	25,4	45	14	9,9	13,5	4

Возможен заказ инструмента в специальном исполнении на базе стандартного артикула.

При заказе указывать: артикул, обозначение, тип хвостовика.

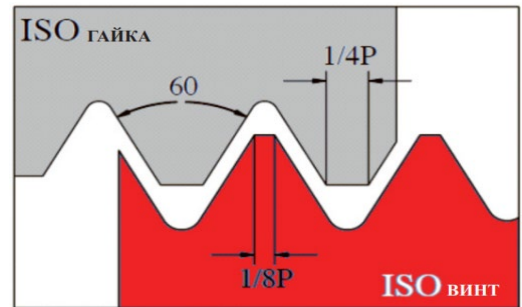
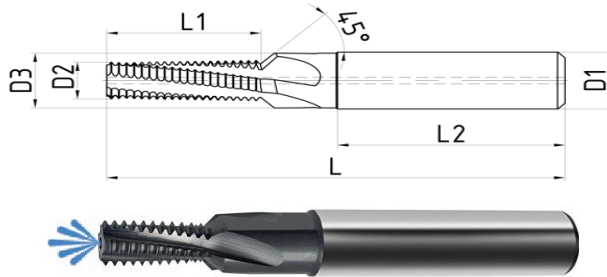
Пример: TM007-10065L16-1.25ISO - с исполнением хвостовика HA.

TM007-10065L16-1.25ISO-HB - с исполнением хвостовика HB.

Резьбофрезы

**С винтовыми канавками, с центральным каналом для подачи СОЖ,
для фрезерования внутренней метрической резьбы и обработки фасок**

Артикул ТМС007	С покрытием
-------------------	-------------



P	M	K	N	S	Н до 55HRC
•	•	•	•	•	•

Артикул	№	Обозначение	Размер резьбы		Шаг P, мм	L, мм	L1, мм	L2, мм	D1 (h6), мм	D2, мм	D3, мм	Кол-во зубьев
			Крупная	Мелкая								
ТМС007	1	08048L12-1.0ISO-I	M6.0x1.0	M8-M40x1.0	1,00	61	12,5	36	8	4,8	7,0	3
	2	12087L20-1.0ISO-I		M10.0x1.0	1,00	73	20,5	45	12	8,7	11,0	3
	3	14107L24-1.0ISO-I		M12.0x1.0	1,00	80	24,5	45	14	10,7	13,5	4
	4	10065L16-1.25ISO-I	M8.0x1.25		1,25	73	16,9	40	10	6,5	9,0	3
	5	12082L20-1.5ISO-I	M10.0x1.5	M12-M48x1.5	1,50	80	20,3	45	12	8,2	11,0	3
	6	14099L24-1.5ISO-I		M12.0x1.5	1,50	80	24,8	45	14	9,9	13,5	4
	7	16119L29-1.5ISO-I		M14.0x1.5	1,50	92	29,3	48	16	11,9	15,5	4
	8	18139L32-1.5ISO-I		M16.0x1.5	1,50	92	32,3	48	18	13,9	17,5	4
	9	14099L25-1.75ISO-I	M12.0x1.75		1,75	80	25,4	45	14	9,9	13,5	4

Возможен заказ инструмента в специальном исполнении на базе стандартного артикула.

При заказе указывать: артикул, обозначение, тип хвостовика.

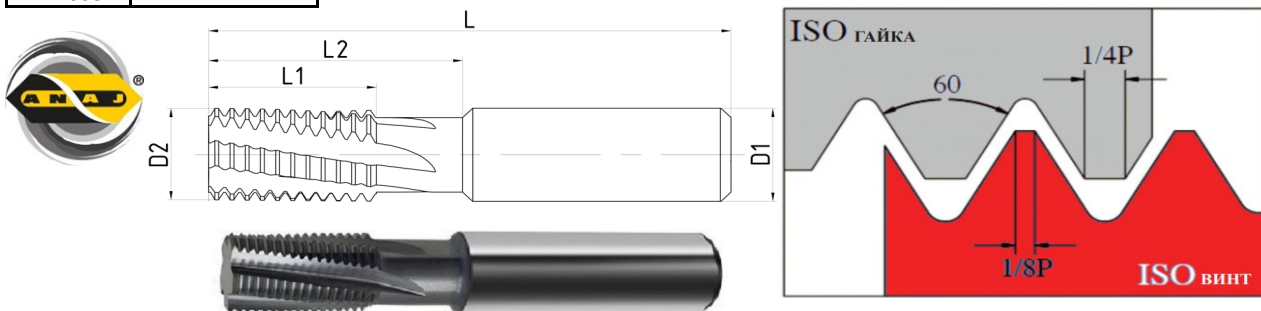
Пример: ТМС007-10065L16-1.25ISO-I - с исполнением хвостовика НА.

ТМС007-10065L16-1.25ISO-I-HB - с исполнением хвостовика HB.

Резьбофрезы

**С винтовыми канавками, без внутренних каналов для подачи СОЖ,
для фрезерования внутренней метрической резьбы**

Артикул ТМ008	С покрытием
------------------	-------------



P	M	K	N	S	H до 55HRC
•	•	•	•	•	•

Артикул	№	Обозначение	Шаг P, мм	Миним. Ø отв-я	L, мм	L1, мм	L2, мм	D1 (h6), мм	D2, мм	Кол-во зубьев
ТМ008	1	008L20-0.5ISO	0,50	10,00	64	20	-	8	7,95	4
	2	010L16L25-1.0ISO	1,00	12,00	70	16	25	10	9,95	4
	3	010L16L25-1.25ISO	1,25	12,00	70	16	25	10	9,95	4
	4	010L20L31-1.5ISO	1,50	12,00	80	20	31	10	9,95	4
	5	012L20L31-1.0ISO	1,00	14,00	80	20	31	12	11,95	4
	6	012L20L31-1.25ISO	1,25	14,00	80	20	31	12	11,95	4
	7	012L20L31-1.5ISO	1,50	14,00	80	20	31	12	11,95	4
	8	016L25L40-1.0ISO	1,00	18,00	90	25	40	16	15,95	5
	9	016L25L40-1.5ISO	1,50	18,00	90	25	40	16	15,95	5
	10	016L25L40-2.0ISO	2,00	18,00	90	25	40	16	15,95	5
	11	018L33L50-3.0ISO	3,00	24,00	105	33	50	18	17,95	5
	12	020L33L50-1.0ISO	1,00	24,00	105	33	50	20	19,95	5
	13	020L33L50-1.5ISO	1,50	26,00	105	33	50	20	19,95	5
	14	020L33L50-2.0ISO	2,00	27,00	105	33	50	20	19,95	5
	15	020L33L50-2.5ISO	2,50	30,00	105	33	50	20	19,95	5
	16	020L33L50-3.0ISO	3,00	30,00	105	33	50	20	19,95	5
	17	020L33L50-3.5ISO	3,50	30,00	105	33	50	20	19,95	5

Возможен заказ инструмента в специальном исполнении на базе стандартного артикула.

При заказе указывать: артикул, обозначение, тип хвостовика.

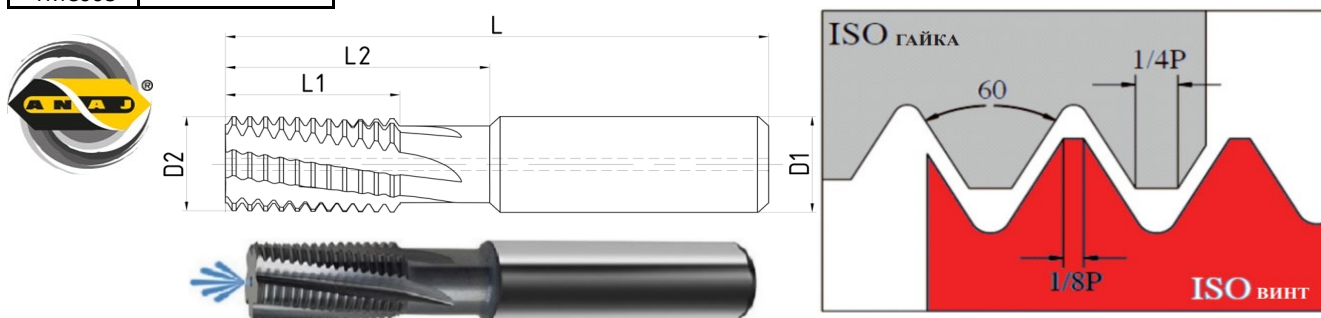
Пример: ТМ008-008L20-0.5ISO - с исполнением хвостовика HA.

ТМ008-008L20-0.5ISO-HB - с исполнением хвостовика HB.

Резьбофрезы

**С винтовыми канавками, с центральным каналом для подачи СОЖ,
для фрезерования внутренней метрической резьбы**

Артикул TMC008	С покрытием
-------------------	-------------



P	M	K	N	S	H до 55HRC
•	•	•	•	•	•

Артикул	№	Обозначение	Шаг P, мм	Миним. Ø отв-я	L, мм	L1, мм	L2, мм	D1 (h6), мм	D2, мм	Кол-во зубьев
TMC008	1	008L20-0.5ISO-I	0,50	10,00	64	20	-	8	7,95	4
	2	010L16L25-1.0ISO-I	1,00	12,00	70	16	25	10	9,95	4
	3	010L16L25-1.25ISO-I	1,25	12,00	70	16	25	10	9,95	4
	4	010L20L31-1.5ISO-I	1,50	12,00	80	20	31	10	9,95	4
	5	012L20L31-1.0ISO-I	1,00	14,00	80	20	31	12	11,95	4
	6	012L20L31-1.25ISO-I	1,25	14,00	80	20	31	12	11,95	4
	7	012L20L31-1.5ISO-I	1,50	14,00	80	20	31	12	11,95	4
	8	016L25L40-1.0ISO-I	1,00	18,00	90	25	40	16	15,95	5
	9	016L25L40-1.5ISO-I	1,50	18,00	90	25	40	16	15,95	5
	10	016L25L40-2.0ISO-I	2,00	18,00	90	25	40	16	15,95	5
	11	018L33L50-3.0ISO-I	3,00	24,00	105	33	50	18	17,95	5
	12	020L33L50-1.0ISO-I	1,00	24,00	105	33	50	20	19,95	5
	13	020L33L50-1.5ISO-I	1,50	26,00	105	33	50	20	19,95	5
	14	020L33L50-2.0ISO-I	2,00	27,00	105	33	50	20	19,95	5
	15	020L33L50-2.5ISO-I	2,50	30,00	105	33	50	20	19,95	5
	16	020L33L50-3.0ISO-I	3,00	30,00	105	33	50	20	19,95	5
	17	020L33L50-3.5ISO-I	3,50	30,00	105	33	50	20	19,95	5

Возможен заказ инструмента в специальном исполнении на базе стандартного артикула.

При заказе указывать: артикул, обозначение, тип хвостовика.

Пример: TMC008-008L20-0.5ISO-I - с исполнением хвостовика HA.

TMC008-008L20-0.5ISO-I-HB - с исполнением хвостовика HB.

Резьбофрезы										
Режимы резания										
ISO	Обрабатываемый материал	Твердость HВ	Скорость резания (Vc)	Подача Fz (мм/зуб). Диаметр инструмента						
				1,5-3	3-5	5-7	7-9	9-11	11-14	14-20
P	Нелегированная сталь	130	70-130	0,03	0,04	0,06	0,07	0,09	0,09	0,12
	Низкоуглеродистая легированная сталь	200	60-120	0,02	0,04	0,05	0,06	0,08	0,08	0,10
	Высокоуглеродистая легированная сталь	240	60-110	0,02	0,03	0,04	0,05	0,05	0,05	0,08
	Стальное литьё	270	60-100	0,02	0,03	0,04	0,05	0,05	0,05	0,06
	300 Нержавеющая сталь (303,304,316)	400	50-80	0,01	0,02	0,03	0,03	0,04	0,04	0,05
M	Нержавеющая сталь	200	70-100	0,02	0,02	0,03	0,04	0,05	0,05	0,07
		240	70-90	0,02	0,02	0,03	0,04	0,04	0,04	0,06
		400	60-80	0,02	0,02	0,02	0,03	0,03	0,03	0,04
K	Серый чугун	190	60-110	0,02	0,03	0,06	0,07	0,08	0,09	0,11
	Высокопрочный чугун	180	60-90	0,02	0,03	0,05	0,06	0,08	0,09	0,12
	Ковкий чугун	240	60-90	0,02	0,02	0,03	0,05	0,07	0,08	0,11
N	Алюминий и алюминиевые сплавы	80	80-300	0,03	0,04	0,06	0,07	0,1	0,13	0,15
	Медный сплав, латунь, бронза	90	100-300	0,03	0,04	0,06	0,07	0,11	0,13	0,16
	Цветные сплавы	100	60-250	0,03	0,04	0,06	0,07	0,11	0,13	0,16
	Резина, Полипропилен, Термопласты (ПВХ), Термор-е пластмассы (стеклоткань), Полиамиды		100-400	0,05	0,06	0,08	0,09	0,13	0,15	0,18
S	Чистый титан (99.0Ti)		40-80	0,02	0,02	0,02	0,03	0,04	0,04	0,05
	Альфа сплавы титана (Ti 5Al12.5Sn)		30-60	0,02	0,02	0,02	0,03	0,03	0,04	0,05
	Бета сплавы титана (Ti13V11Cr3Al)		20-50	0,02	0,02	0,02	0,03	0,03	0,03	0,04
	Альфа-Бета сплавы титана (Ti 6Al4V)		20-50	0,02	0,02	0,02	0,02	0,03	0,03	0,04
	Стеллит, базовые Никелевые сплавы	350	20-40	0,01	0,01	0,01	0,02	0,02	0,03	0,03
	Инконель, Хастеллой, Веспаллой, Ковар, Жаропрочные сплавы	300	20-40	0,01	0,01	0,01	0,02	0,02	0,03	0,03
	На основе железа: Инколой Закалённая сталь	270	20-50	0,01	0,01	0,01	0,02	0,02	0,03	0,03
H	Закалённая сталь	56HRC	25-50	0,01	0,01	0,02	0,02	0,02	0,03	0,03
	Закалённый чугун	50HRC	25-40	0,01	0,01	0,02	0,02	0,02	0,03	0,03

$V_c = (\text{м/мин})$ - Скорость резания
 $n = (\text{об/мин (мин}^{-1}\text{)})$ - Количество оборотов
 $F_z = (\text{мм/зуб})$ - Подача/зуб
 $F_o = (\text{мм/об})$ - Подача/оборот
 $F_m = (\text{мм/мин})$ - Минутная подача
 $D = (\text{мм})$ - Диаметр реж.части инструмента

$$n = \frac{V_c * 1000}{D * 3,14} = \text{об/мин (мин}^{-1}\text{)}$$

$$F_o = F_z * z = \text{мм/об}$$

$$F_m = F_z * z * n = \text{мм/мин}$$