



ANAJ Czech, a.s.

Wälzfräser von Modul 0,5 bis 30 mm

Zum Vorfräsen (mit und ohne Protuberanz, mit Kantenbruch
oder als Überschneider)

Mit guter Wirtschaftlichkeit (Räumzahn-Wälzfräser, Wälzfräser
mit optimierter
Zahndicke für eine hohe Anzahl von Nachschliffe)

Zum Fertigfräsen von Werkstücken, Wälzfräserqualität von B/C bis AAAA
Sonderformen wie Keilwellen, etc.

Alle Varianten von Schneidstoffen (HSS, PM-HSS, Hartmetall)

ANAJ Czech, a.s.
Dr. Polívky 31
Frýdlant nad Ostravicí
739 11
Tschechische Republik
E-Mail : anaj@anaj.cz
Tel.: +420 558 441 081

ANAJ Deutschland Vertrieb UG
Bregenzer Str. 1
Lauf a.d. Pegnitz
91207
Deutschland
E-Mail : vertrieb.de@anaj.cz
Tel.: +49 157 822 11 990

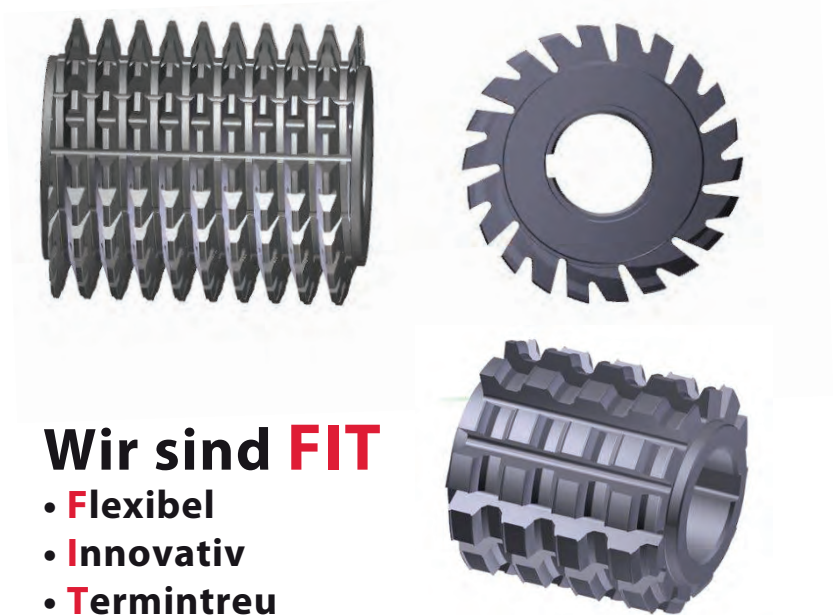


www.anaj.cz/de



Abwalzfraser

Fertigfraser
 Protuberanzfraser
 Raumzahnfraser
 berschneider
 Keilwellenfraser
 Kettenradfraser
 Zahnriemenfraser
 Zahnformfraser
 Hartmetallfraser
 Schalwalzfraser
 Schafffraser
 Schneckenfraser
 Sonderprofile



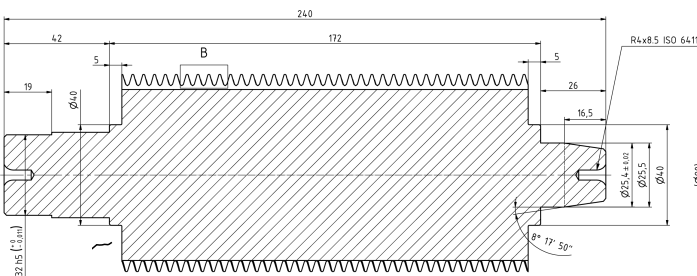
Wir sind FIT

- **F**lexibel
- **I**nnovativ
- **T**ermtreu

Ausfuhung mit Bohrung oder Schaft

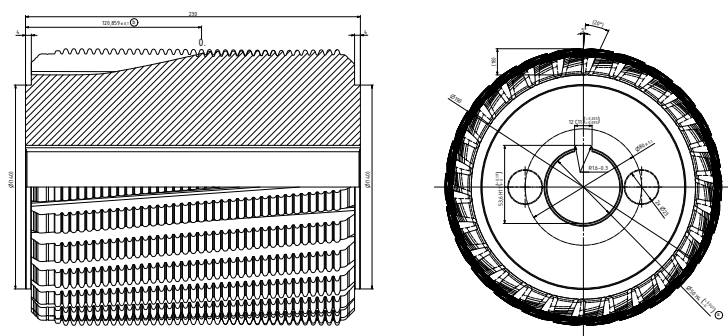
Auslegungen fur Kundenprojekte
 Formberechnung nach
 Werkstuckzeichnung

Modulfraser M 0,5 bis M 30
 Auendurchmesser bis 330 mm
 Fraserlange bis 450 mm
 Schneidstoffe: HSS PM, PM+,
 Hartmetall



Rillenfraser Zahnstangen - Gruppenfraser Sonderprofile

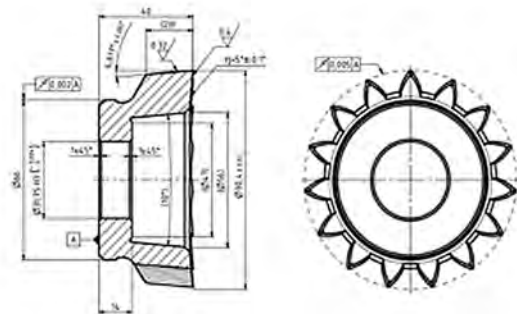
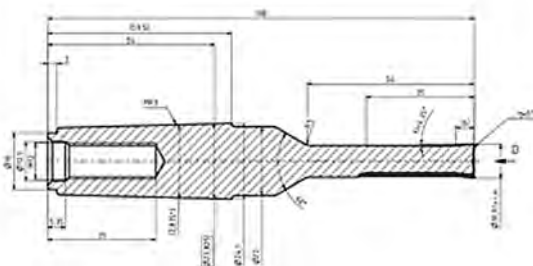
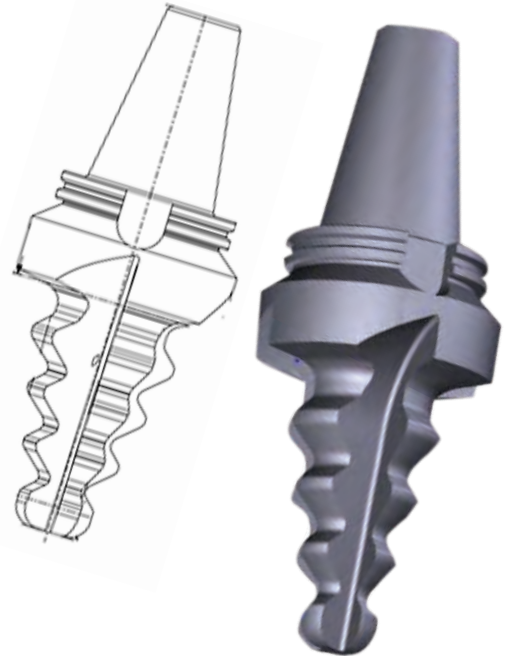
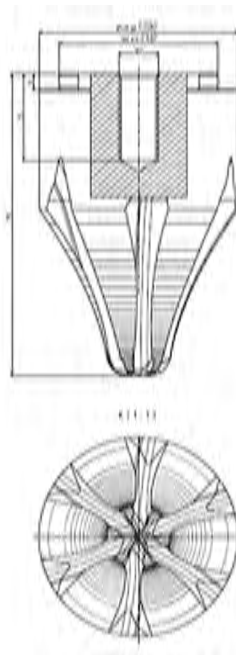
Komplexe Formen
 Hohe Formgenauigkeit
 Auslegung nach Kundenwunsch
 Projektbezogen



Rotorenfräser

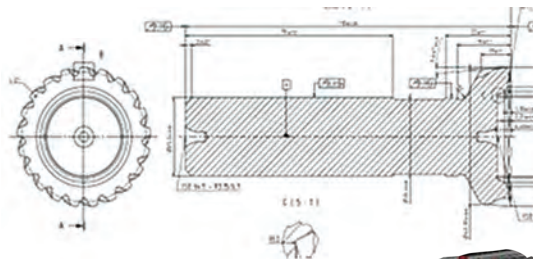
Spezielle Ausführung für lange Rotoren

Auslegung der Form für Vorfräsen und Fertigfräsen.
Schneidstoffe: HSS, PM, Hartmetall



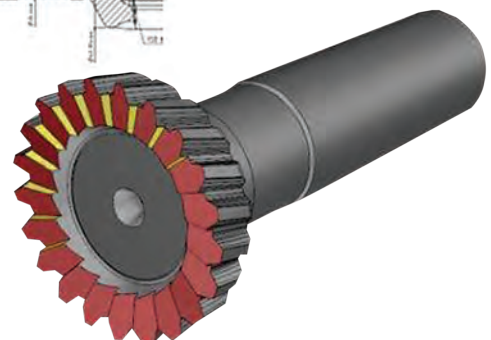
Stossräder

Ausführung für Gerad- und Schrägverzahnung
Schneidstoffe: PM-HSS, Hartmetall
Aufspannung mit Schaft oder Bohrung



Wälzschräder Power Skiving

Modernste Produktionstechnologie und Berechnungssoftware
Außen und Innenverzahnung bis Modul 5





**Unser Portfolio ist breit:
Sonderwerkzeuge,
Projektierungen
und Toolmanagement**

- Bohrer (einschließlich extralanger Bohrer)
- Stufenbohrer
- Hochpräzise Bohrer
- Reibahle (kombinierte und Formreibahle)
- Fräser (Standard-, Toroid-, Kugel-, usw.)
- Form- und Baumförmige Fräser
- Versenkbohrer
- Formwendescheidplatten einschließlich Spezialträger
- Prismenmeissel für Drehautomaten
- Räumdorne



**Hohe Qualität wird durch modernste Produktions - und Messtechnologie erreicht.
Interne Prozesse sind nach ISO 9001:2015 zertifiziert.**

